



Bedienungsanleitung

Kippbratpfannen Elektro

Typ	Art.-Nummer
BR50-78ETF/I	70/80BREI-L
BRM50-78ETF/I	70/80BREMI-L

MULTI Großküchen GmbH
Industriestr. 22
27356 Rotenburg / W.

Erklärung über Einklang mit Normen

Der Hersteller erklärt, dass die Geräte im Einklang mit den EG Richtlinien 2009/142/ES (Regierungsverordnung 22/2003), Gesetz Nr. 22/1997 Sb und Nr. 258/2000 Sb über Gesundheitsschutz, Verordnung Nr. 38/2001 Sb. Und den zuständigen Regierungsverordnungen sind. Die Installation muss unter Berücksichtigung der geltenden Vorschriften erfolgen.

Achtung, der Hersteller übernimmt keine Verantwortung im Falle von direkten und indirekten Beschädigungen, die durch schlechte Installation, unsachgemäßen Gebrauch, ungenügender Instandhaltung entstanden sind bzw. Aus anderen Gründen wie in den Verkaufsbedingungen angegeben. Dieses Gerät ist ausschließlich für professionelle Benutzung bestimmt und muss von qualifizierten Personen bedient werden.

Das Gerät darf erst nach ordnungsgemäßer Installation durch das beauftragte Fachpersonal dem Benutzer übergeben werden.

Technische Angaben

Das Schild mit den technischen Angaben ist sichtbar an der Geräteseite angebracht. Vor Installation lesen Sie den elektrischen Schaltplan in der anliegenden Anleitung.

Type of product	Dimension	Diameter water connection	Pan volume(l)	Power	Voltage	Tilting	Material of bath bottom
BR 50-78 ET	80x97x70	G ½	50	10,5 kW	400V/3N/50Hz Schiff: a) 400V/3/60Hz b) 440V/3/60Hz	Manual	Fe
BR 50-78 ET/N	80x97x70	G ½	50	10,5 kW	400V/3N/50Hz Schiff: a) 400V/3/60Hz b) 440V/3/60Hz	Manual	Inox
BRM 50-78 ET	80x97x70	G ½	50	10,5 kW	400V/3N/50Hz	Electric	Fe
BRM 50-78 ET/N	80x97x70	G ½	50	10,5 kW	400V/3N/50Hz	Electric	Inox
BR 80-98 ET	80x94x90	G ½	80	12 kW	400V/3N/50Hz Schiff: a) 400V/3/60Hz b) 440V/3/60Hz	Manual	Fe
BR 80-98 ET/N	80x94x90	G ½	80	12 kW	400V/3N/50Hz Schiff: a) 400V/3/60Hz b) 440V/3/60Hz	Manual	Inox
BRM 80-98 ET	80x94x90	G ½	80	12 kW	400V/3N/50Hz	Electric	Fe
BRM 80-98 ET/N	80x94x90	G ½	80	12 kW	400V/3N/50Hz	Electric	Inox
BR 120-912 ET	120x94x90	G ½	120	18 kW	400V/3N/50Hz	Manual	Fe
BR 120-912 ET/N	120x94x90	G ½	120	18 kW	400V/3N/50Hz	Manual	Inox
BRM 120-912 ET	120x94x90	G ½	120	18 kW	400V/3N/50Hz	Electric	Fe
BRM 120-912 ET/N	120x94x90	G ½	120	18 kW	400V/3N/50Hz	Electric	Inox

Grundinformationen über elektrische Kippbratpfannen

Die Kippbratpfannen sind für eine maximale Leistung, Beständigkeit und Dauerhaftigkeit ausgelegt. Die Bedienung und Instandhaltung sind einfach. Bei der Herstellung des Gerätes wurden Bestandteile von bester Qualität benutzt.

- Rostfreie Tiegelwände und massiver, wärmeführender Boden
- Massive Konstruktion
- Handkipfung
- Direkter Wasserfluss in den Tiegel.
- Ergonomische Gestaltung der Steuerungselemente
- Optimale Gestaltung der Oberfläche für einfache Reinigung
- Einfache Bedienung



Kontrolle der Verpackung und Einrichtung

Das Gerät wird in unserer Versandabteilung ordnungsgemäß verpackt, versehen mit den notwendigen Symbolen und Bezeichnungen. Die Bedienungsanleitung findet sich der Verpackung beigelegt. Eine eventuelle Beschädigung bzw. Aufbrechen der Verpackung durch andere Personen während des Transportes, **muss sofort beim Spediteur reklamiert werden und zwar mit Abfassen und Unterschrift des Schadensprotokolls. Spätere Reklamationen werden nicht berücksichtigt werden.**

Allgemeine Hinweise

Diese Anleitung muss aufmerksam durchgelesen werden, weil sie wichtige Hinweise über Sicherheit, Installation und Benutzung umfasst.

- Diese Anleitung ist nur für dieses Produkt oder Produktlinie bestimmt
- Diese Anleitung muss für künftige Benutzung aufbewahrt werden
- Vorsehen dass nicht Kinder mit dem Geräte hantieren.
- Nur geschultes Personal darf das Gerät bedienen
- Der Produkt darf nicht ohne Aufsicht eingeschaltet werden
- Bei Funktion darf der Abgaskamin nicht voll oder teilweise bedeckt werden
- Es ist empfohlen, eine Kontrolle des Gerätes durch den Fachservice minimal 2x jährlich durchzuführen
- Bei einer Reparatur oder Austausch dürfen nur Originalersatzteile vom Hersteller eingesetzt werden.
- Das Gerät darf nicht mit Wasserstrahl oder eine Druckdusche gereinigt werden
- Bei einer Störung oder einem schlechten Lauf des Gerätes sind sofort alle Zuleitungen (Wasser, Strom, Gas) abzuschliessen und einen autorisierten Service anzurufen

- Das Gerät darf nur für den vorgesehenen Zweck benutzt werden, eine andere Benutzung ist verboten und kann zur Unfallgefahr führen
- **Das Gerät darf keinesfalls als eine Friteuse oder deren Ersatz benutzt werden**
- Die strengste Einhaltung des Feuerschutzes muss gewährleistet sein
- Der Hersteller lehnt eine Produkthaftung ab, die durch falsche Installation, Nichteinhaltung von o.a.Hinweisen zu Störungen führen.

Installation

Wichtig:

Der Hersteller haftet für keine Mängel, die durch Nichteinhaltung von o.a.Hinweisen in der Anleitung bzw. Durch unrichtige Benutzung und schlechte Handhabung entstanden sind.

Installation, Überarbeitung und Reparaturen der Grossküchengeräte, sowie deren Demontage aufgrund möglicher Beschädigung der Gaszuleitung, dürfen nur aufgrund eines Instandhaltungsvertrages durchgeführt werden. Dieser Vertrag kann mit einer autorisierten Servicefirma abgeschlossen werden, wobei die Normen und Vorschriften für die Installation, von Strom, Gas und Arbeitsicherung eingehalten werden müssen.

Technische Instruktionen für die Installation und Einstellungen NUR für spezialisierte Techniker zur Benutzung.

Folgende Instruktionen gelten für die Installation durch einen qualifizierten Techniker: Alle Arbeitsgänge sind laut gültigen Normen und korrekt durchzuführen.

Alle mit Einstellung u.a. verbundenen Tätigkeiten an dem Gerät dürfen nur bei Abschalten des Strom- bzw. Gasnetzes durchgeführt werden. Wenn das Gerät unter Spannung sein muss, ist höchste Vorsicht zu beachten.

Aufstellung

Für richtige Tätigkeit und Aufstellung sind folgende Richtlinien laut Normen EN 127040 und EN 127010 einzuhalten.

Das Gerät auspacken und kontrollieren, ob es beim Transport nicht beschädigt wurde. Das Gerät auf eine waagrechte Fläche (max, Unebenheit bis 2°) aufstellen. Kleine Unebenheiten können durch Regulierungsfüsse ausgeglichen werden. Wenn die Einrichtung im Kontakt mit Möbel ist, müssen die Wände für einer Temperatur bis 60°C beständig sein. Installation, Einstellung und Inbetriebnahme muss von einer qualifizierten Person laut gültigen Normen durchgeführt werden, die für diese Tätigkeiten berechtigt ist.

Das Gerät kann selbstständig oder in einer Serie anderen Geräten installiert werden. Eine minimale Entfernung von 10 cm von brennbaren Materialien ist einzuhalten. In diesem Fall sind entsprechende Vorsichtsmaßnahmen durchzuführen, damit die Wärmeisolierung der brennbaren Teile gesichert ist.

Das Gerät muss nur auf einer unbrennbaren Fläche oder Wand installiert werden.

Sicherheitsmassnahmen des Feuerschutzes laut EN 061008 Art. 12

- Bedienung des Gerätes darf nur von erwachsenen Person durchgeführt werden.
- Das Gerät darf sicher in der dafür vorgesehenen Umgebung laut E,N 332000-1 benutzt werden
- Das Gerät ist so aufzustellen, damit er fest auf einer unbrennbaren Unterlage steht oder hängt.
- Auf das Gerät und in kleinerer als sicher anerkannte Entfernung neben ihm können keine brennbare Gegenstände gelegt werden (die kleinste Entfernung des Apparates zu brennbaren Materialien ist 10 cm)
- Informationen über Brennbarkeitstufe der gewöhnlichen Baumaterialien führt die Tabelle an

Tabelle der Brennbarkeitstufe der Baumaterialien (EN 13 501-1 +A1)

A unbrennbar	Granit,Sandstein, Beton, Ziegel, Fliesen,Putz,
B nicht leicht brennbar	akumin, heraklit, lihnos, itaver
C1 schwer brennbar	Holz, Laubholz, Sperrholz, Hartpapier, umakart
C2 mittel brennbar	Spannholzplatte,Solodur, Korkplatte,Gummi,
C3 leicht brennbar	Hartfassernplatte, Polystyren, Polyureten, PVC

Das Gerät muss gemäß den Sicherheitsnormen entsprechend installiert werden. Es müssen die zuständige Vorschriften eingehalten werden:

EN 06 1008 Feuersicherheit der örtlichen Apparate und Wärmequellen

EN 33 2000 Milieu für elektrische Geräte

Wasseranschluss

Der Wasseranschluss erfolgt mit Hilfe eines Schlauchs mit einem Gewinde G1/2. Der Anschluss erfolgt nach dem Abnehmen der vorderen Platte (Abb. 1). Die Wasserzufuhr ist mit einem eigenständigen Hahn zu besetzen, der frei zugänglich und in Reichweite der Anlage ist. Bestandteil der Anlage ist ein Rückschlagventil.

- Die Wasserhärte muss im Bereich von 0,5 – 5 ° französische Grade liegen. Oberhalb dieses Wertes ist ein Weichmacher zu verwenden.
- Der Wasserdruck muss im Bereich von 50 – 250 kPa liegen.
- Der Chlorgehalt im Wasser darf nicht höher als 10 ppm sein, andernfalls droht eine Beschädigung der Wannenoberfläche.
- Der Säuregehalt des Wassers muss über 7 pH liegen.
- Elektrische Leitfähigkeit: 50 – 2000 uS/cm (20 °C)
- Der Anschluss muss im Einklang mit EN 1717 sowie mit den geltenden nationalen Wasserwirtschaftsvorschriften stehen.

Gebrauchsanweisung

Achtung! Bevor Sie beginnen, das Gerät zu verwenden, ist von der gesamten Oberfläche die Schutzfolie vom Edelstahlblech zu entfernen und dieses dann gründlich mit Geschirrspülwasser einschließlich der Wanne zu waschen und danach mit einem in reinem Wasser angefeuchteten Lappen abzureiben. Reiben Sie die Wanne mit einem Geschirrtuch trocken, bestreichen Sie den Boden der Wanne mit Tafelöl und nehmen Sie das Ausbrennen des Bodens bei einer Temperatur von 230 °C vor. Vor dem Kochen sind das Einbraten des Bodens und dessen Einziehen vorzunehmen. Optimal ist es, ca. 3 bis 5 Tage in der Pfanne zu braten und sie erst danach zum Kochen zu benutzen. Sofern die Pfanne chemisch gereinigt wurde, ist es günstig, vor dem Kochen erneut ca. 4 bis 6 Bratzyklen vorzunehmen. **Das Gerät darf unter keinen Umständen als Fritteuse oder deren Ersatz verwendet werden!**

Vergessen Sie nicht, dass nach Einlagen der Nahrungsmittel sich der Spiegel erhöht.

Achtung

Lassen Sie das Gerät nie im Betrieb ohne Aufsicht. Im Tiegel können verschiedene Speisen zubereiten (z.B. Knödel, Kartoffeln, Suppen, Sosse kochen, und braten). Schalten Sie die Kippbratpfanne 26i teinem, solange der Tiegel leer ist.

Ein- und Ausschalten des Gerätes

Den Regulierungsknopf nach rechts drehen und vorgesehene Temperatur im Umfang 45 -295°C einstellen. Einschalten ist durch orange Warnlicht angezeigt und die Funktion des Heizkörpers ist durch grünes Warnlicht gezeigt. Erlöschen des grünen Warnlichtes bedeutet, dass die vorgesehene Temperatur erreicht wurde.

Das Gerät wird durch Drehen des Schaltknopfes in Position „0“ ausgeschaltet.

Vergessen Sie nicht, dass beim höheren Spiegels das Überlaufen der Nahrungsmittel möglich ist.

Wasserzufuhr

Den Hahn (nach links) öffnen für Wasserzufluss und nach erreichter Menge den Hahn (nach rechts) schliessen. Wasser zuführen nur bei geöffneten Deckel des Tiegels.

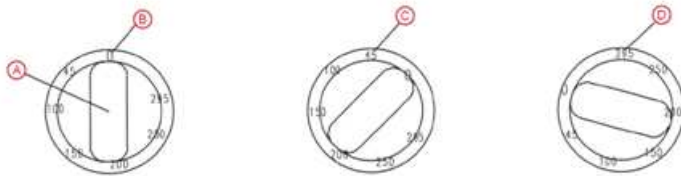
Entleeren des Tiegelinhaltes

Mittels Betätigungsrades den Tiegel in die Entleerungsposition kippen.

ACHTUNG

Vor Entleeren ein geeignetes, temperaturbeständiges Gefäß mit genügend grossem Umfang unter den Auslauf stellen. Höchste Vorsicht bei Arbeit mit siedendem Inhalt beachten.

In der maximalen Lage wird der Tiegel ganz ausgelassen. Nach Entleeren den Tiegel in die Arbeitsposition zurückstellen. **ACHTUNG** Jede Betätigung des Tiegels mit ausgeschaltetem Stromnetz durchführen.



- (A)** *Shaltknopf*
- (B)** *Ausgeschaltet*
- (C)** *Minimale Lage*
- (D)** *Maximale Lage*



Kippsystem der Wanne

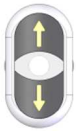
Beim manuellen Kippen der Wanne gehen Sie folgendermaßen vor:

- 1) Stellen Sie unter die Stelle des Ausflusses ein ausreichend großes, temperaturbeständiges Gefäß.
- 2) Lassen Sie den Inhalt der Wanne nach dem Braten abkühlen.
- 3) Klappen Sie am Bedienungsrad den Betätigungsgriff heraus.
- 4) Beginnen Sie, das Rad nach rechts zu drehen, um die Wanne zu heben, und nach links, um die Wanne zu senken.
- 5) Führen Sie das Heben so flüssig wie möglich aus, damit die Wanne nicht in Schwingungen versetzt wird.

Hinweise:

Gießen Sie Öl niemals bei Frittiertemperatur aus der Wanne aus. Lassen Sie beim Umgang mit der Wanne und ihrem Inhalt maximale Vorsicht walten, einige Bestandteile können auch nach dem Abkühlen des Inhalts heiß sein.

Beachten Sie beim motorbetriebenen Kippen die oben angeführten Hinweise und verwenden Sie diese Taste anstelle des Griffs, wobei der Pfeil nach oben das Kippen und der Pfeil nach unten die Rückkehr der Pfanne in die Grundposition bedeutet:



Achtung!

Niemals heißes Öl ausleeren. Bei der Arbeit mit dem Tiegel ist höchste Vorsicht angebracht. Manche Bestandteile können auch nach Auskühlen des Gehaltes heiss sein.

Beim Motorauskippen oben genannte Hinweise beachten.

Reinigung

Achtung!

Die Einrichtung darf nicht durch Wasserstrahl oder Druckwasser gereinigt werden. Das Gerät muss man täglich reinigen, tägliche Reinigung verlängert die Lebensdauer des Gerätes sowie auch seine Wirksamkeit. Vor Reinigung ist das Gerät vom Strom abzuschalten, das Gerät soll auch von der Hauptzuleitung abgechaltet werden. Rostfreie Teile mit Waschlappen reinigen, anschließend mit geeigneten Spülmittel durchspülen und austrocknen. Keine Korrosions- und Abrasionsmittel benutzen.

Die Innenfläche des Tiegels 28i teinem gewöhnlichen Schwamm und handelsüblichen Spülmittel reinigen (keine Metallgegenstände). Eine dunkle schwache Schicht auf dem Tiegelboden nicht abschürfen, die bildet eine Schutzschichte. Nach Reinigung den Tiegelboden mit Öl einstreichen.

Nach Reinigung den Tiegel in die Ursprungslage positionieren mit geöffneten Deckel um eine gute Luftzirkulation zu gewährleisten.

Beim langfristigen Stillstand:

Wasser- und Stromzuleitung abschliessen

Den Tiegel reinigen und den Boden mit Öl konservieren

Instandhaltung und Garantiebedingungen

Bei langfristiger Benutzung ist für ein sicheres Arbeiten eine regelmässige Instandhaltung erforderlich. Wir empfehlen das Abschliessen eines Servicevertrages. Nur autorisierte Techniker können die Instandhaltung durchführen, wie die Vorschriften und Normen aus der Anleitung beinhalten. Empfehlenswert ist eine Kontrolle alle 6 Monate durchzuführen bzw. Bei grosser Belastung alle 3 Monate. Durch preventive Kontrollen kann man eventuellen Mängeln vorbeugen und damit den Nutzeffekt erhöhen.

Achtung!

Die Garantie bezieht sich nicht auf alle Bestandteile, welche einer üblichen Abnutzung unterliegen (Gummidichtungen, Birnen, Glas- und Plastikteile usw.) Die Garantie bezieht sich auch nicht auf das Gerät, wo die Installation nicht im Einklang mit den Anweisungen durchgeführt wurde – von einem autorisierten Servicetechniker laut der entsprechenden Normen und falls mit dem Gerät unfachmännisch manipuliert wurde, oder von nicht geschulten Personen und in Widerspruch zu den Anweisungen bedient wurde, weiter bezieht sich die Garantie nicht auf Beschädigung von Natureinflüssen oder von anderen Aussenangriffen.

Hinweise für Störfall

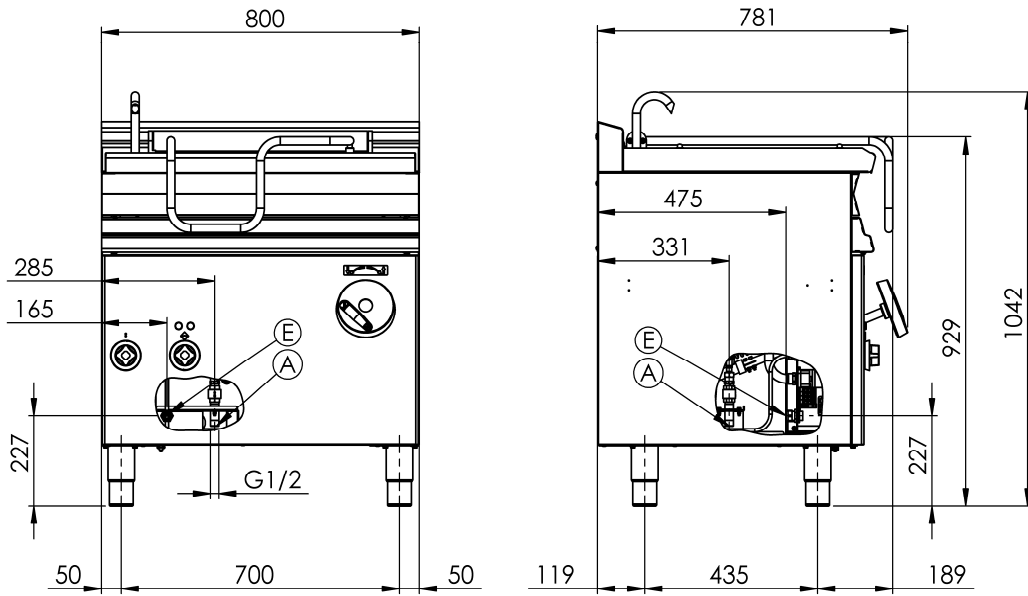
Sofort die Strom- und Wasserzuleitung abschalten, einen Service anrufen und keinesfalls mit dem Gerät irgendwie manipulieren.

Der Hersteller nimmt keine Verantwortung für Verletzungen und Eigentumsschaden, die aufgrund der Nichteinhaltung von Sicherheitsvorschriften oder der Benutzung zum anderen als bestimmten Zweck entstanden sind.

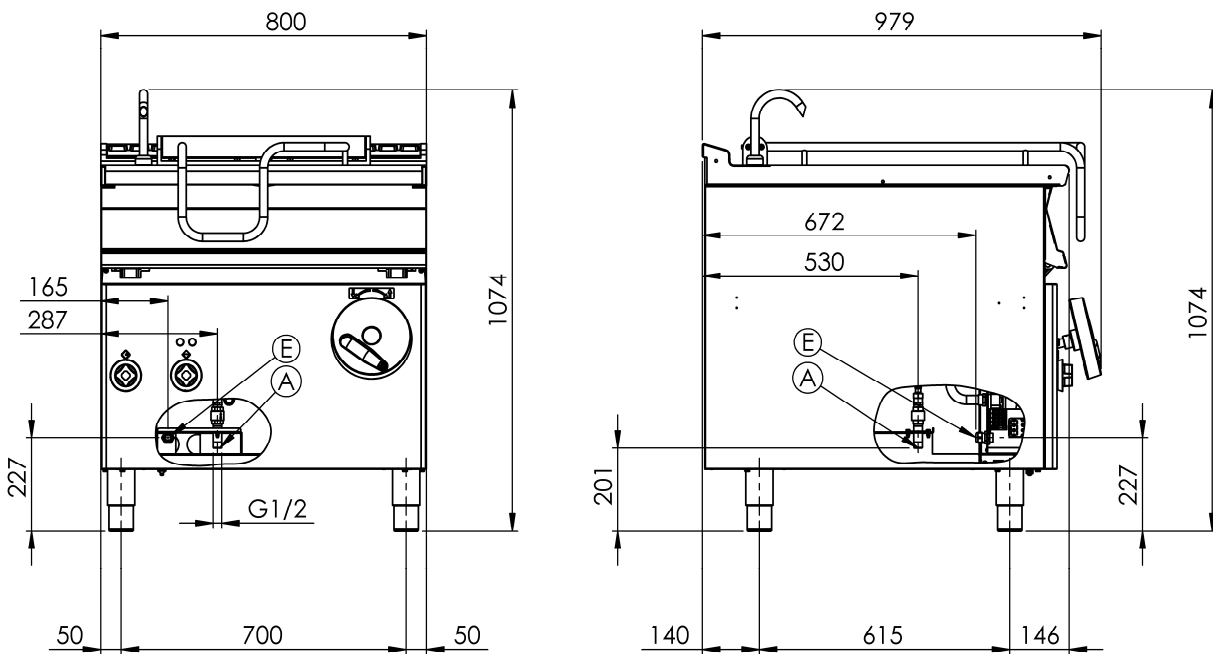
Hinweise für Entsorgung:

Die Verpackung des Gerätes muss im Einklang mit Vorschriften ordnungsgemäss entsorgt werden. Das Gerät muss einer autorisierten Organisation, die mit dem Einsammeln von elektrischen Geräten beauftragt ist, übergeben werden.

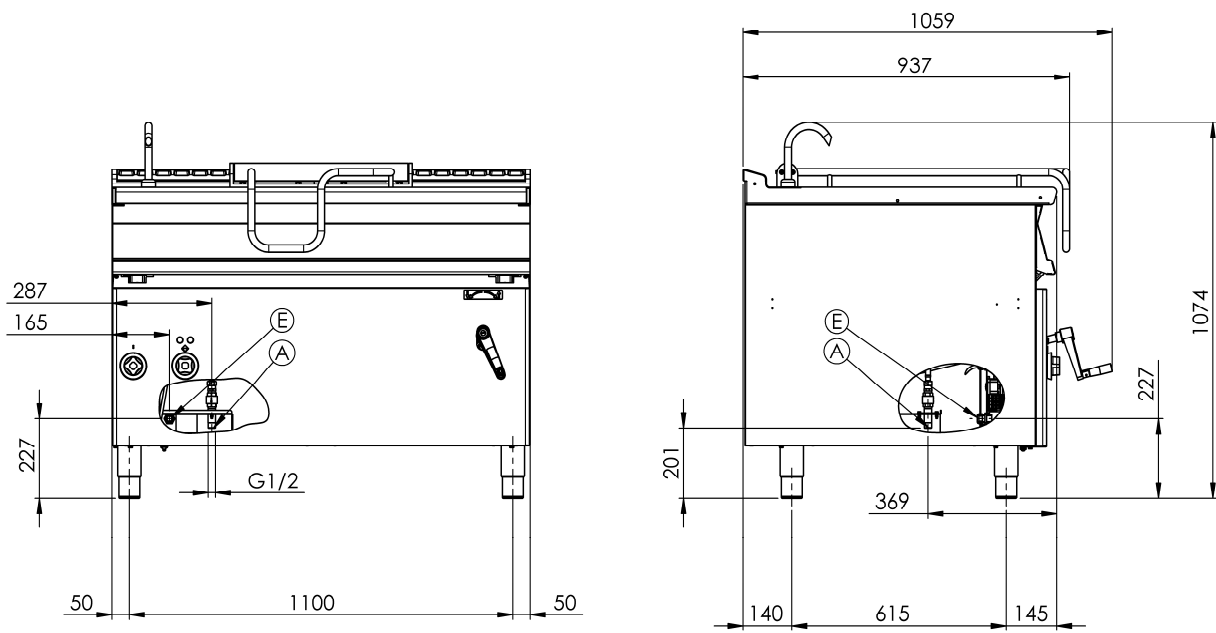
Massbilder mit anschlusspunkten BR 50 – 78



Massbilder mit anschlusspunkten BR 80 – 98



Massbilder mit anschlusspunkten BR 120 – 912

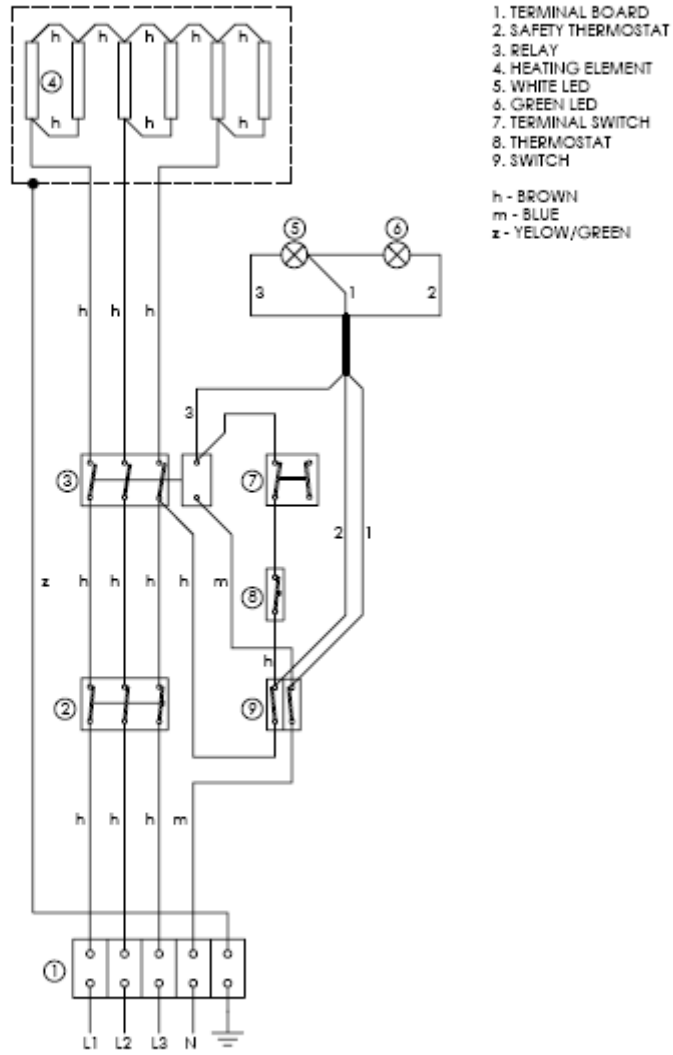


E – gas

A – wasser

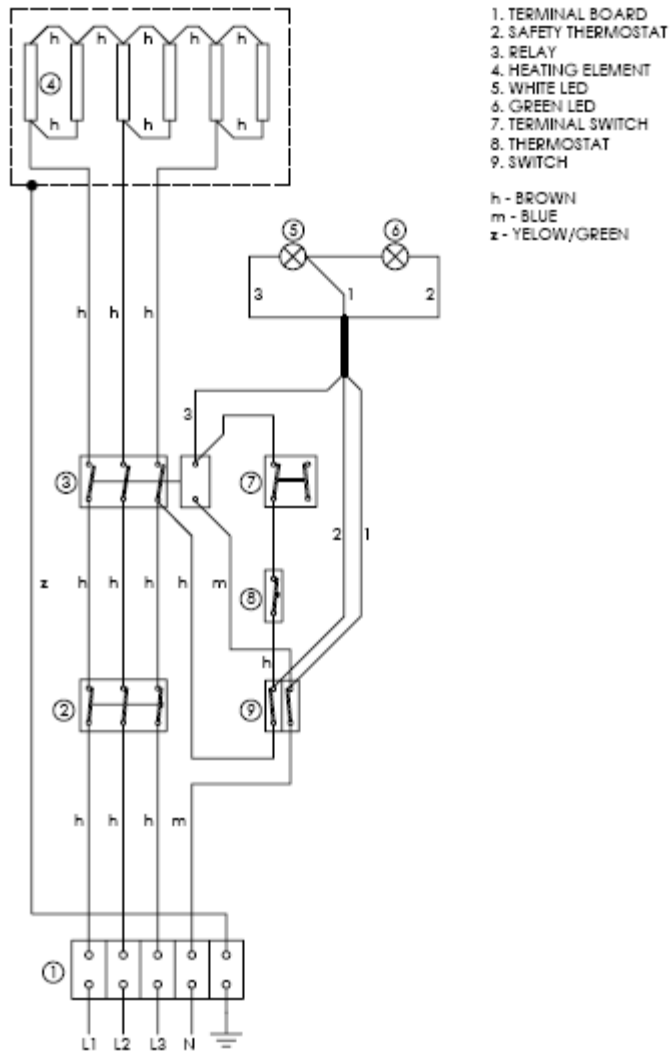
Wiring diagrams

BR 50-78 ET



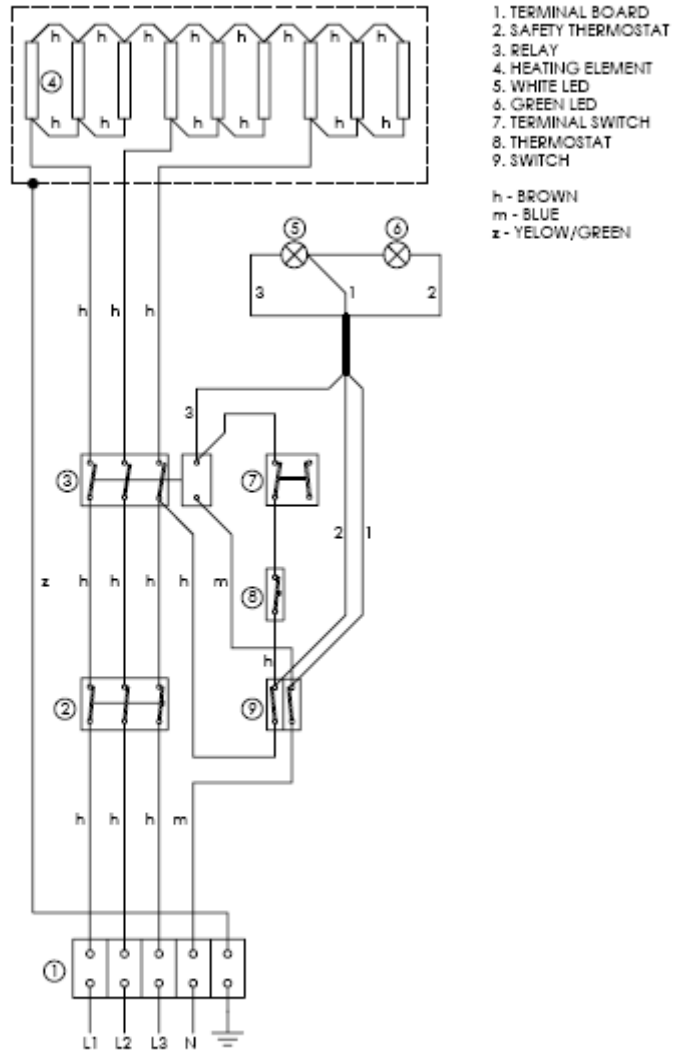
BR-50-78ET

BR 80-98 ET



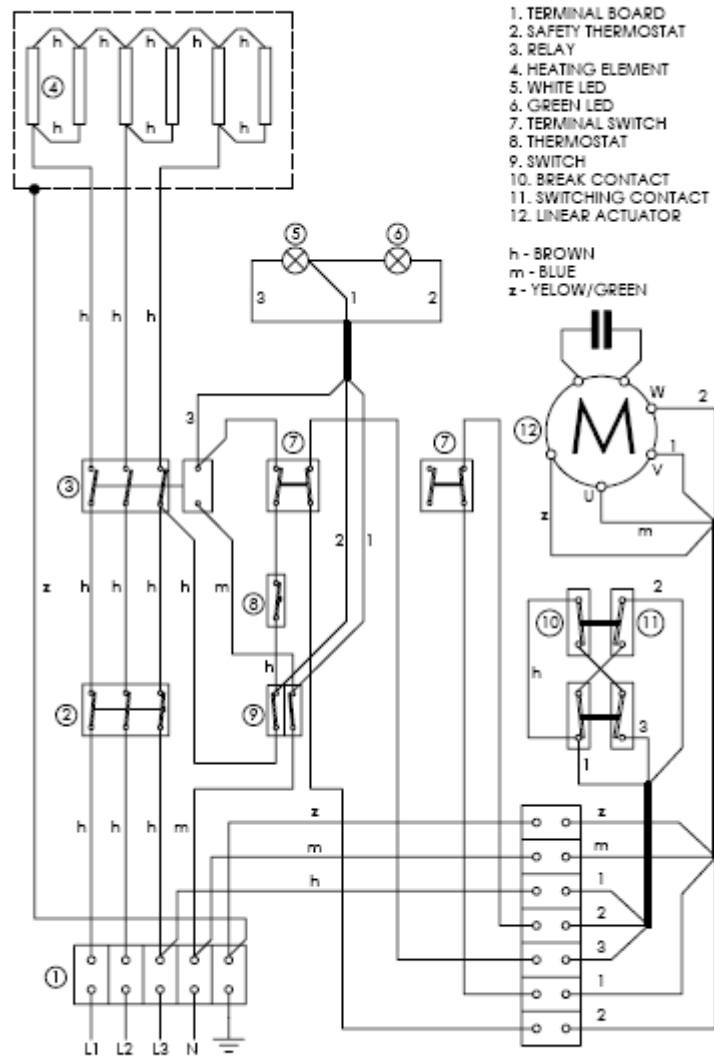
BR-80-98ET

BR 120-912 ET



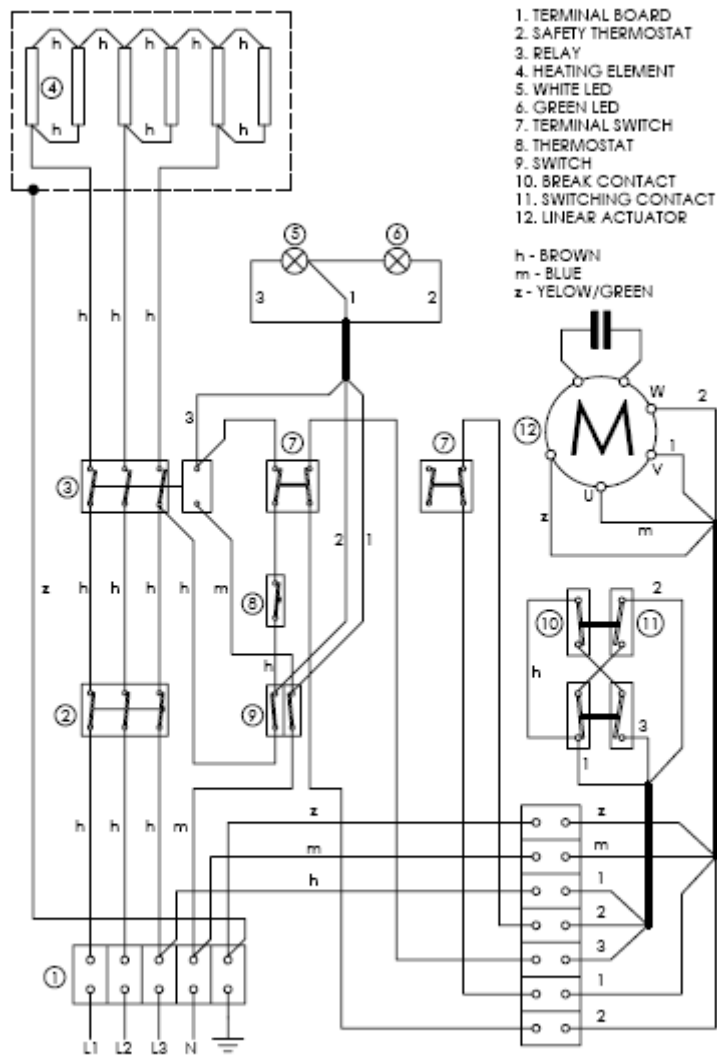
BR-120-912ET

BRM 50-78 ET



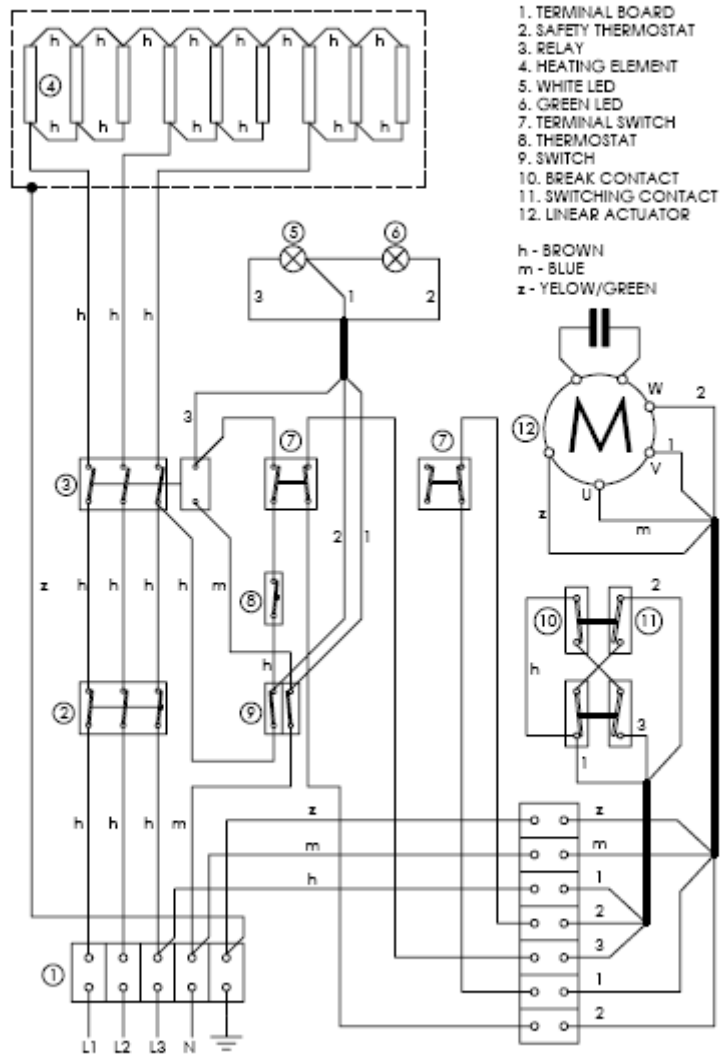
BRM-50-78ET

BRM 80-98 ET



BRM-80-98ET

BRM 120 – 912 ET



BRM-120-912ET

